

REPÈRE # _____

MODELE # _____

NOM # _____

SIS # _____

AIA # _____



340294 (DI3BM)

Drop in bain-marie,
capacité 3GN

Description courte

Repère No.

Cuve bain-marie emboutie en acier inoxydable AISI 304 avec coins arrondis. Chauffage à eau avec des éléments chauffants disposés sur le fond de la cuve. Remplissage d'eau automatique contrôlé par une sonde de niveau électronique. Fond de cuve incliné vers un orifice d'évacuation d'eau (Ø 20mm), avec tuyau de trop-plein. Cuve pour 3 bacs GN1/1, h=150mm. Tableau de commande avec thermostat numérique, et bouton marche/arrêt. Thermostat de sécurité inclus. Avec cordon de 1,5m pour faciliter l'installation. Branchement «rapide» entre le tableau de commande et le cordon, pour une installation facilitée.

Caractéristiques principales

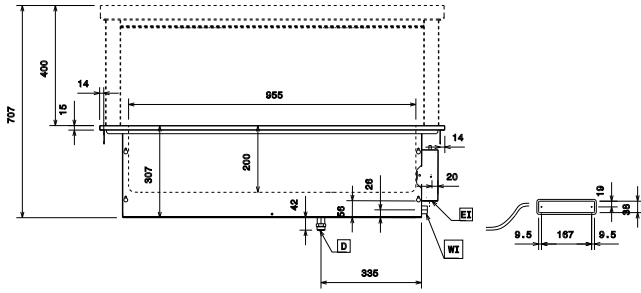
- Panneau de commande avec téléthermostat numérique, interrupteur marche/arrêt, réglage et affichage de la température.
- S'assure que la nourriture introduite à 70/80° C maintienne sa température à coeur pour 2 heures (variation maximum de 7°C), ne dépassant pas 90°C.
- L'encombrement pour l'installation de l'unité est de 1 130x630x minimum 400 mm H.
- Chauffage humide avec les éléments de chauffage placés au fond de la cuve.
- Un capteur électronique régule la quantité d'eau nécessaire dans la cuve, par remplissage automatique.
- Matériel certifié CE. En conformité avec les principaux organismes de certification internationaux.
- Convient aux conteneurs GN 1/1 150mm maximum de haut.

Construction

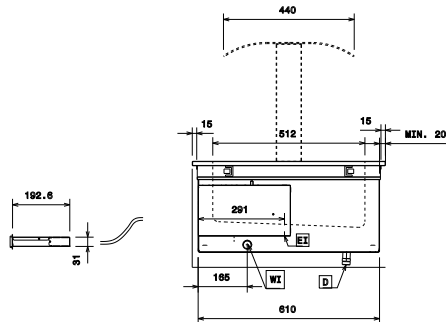
- La cuve de bain-marie est emboutie en acier inox AISI 304 avec des angles arrondis.
- Facile à installer grâce à la connexion faston entre le câble et le thermostat numérique.
- Développé et fabriqué conformément à la certification usine ISO 9001 et ISO 14001.
- Coins et rebords arrondis faciles à nettoyer.
- Le fond de la cuve est incliné vers le trou de vidange de 20 mm de diamètre.
- Les éléments de chauffage connectés au fond de la cuve incluent un thermostat de sécurité

APPROBATION: _____

Avant

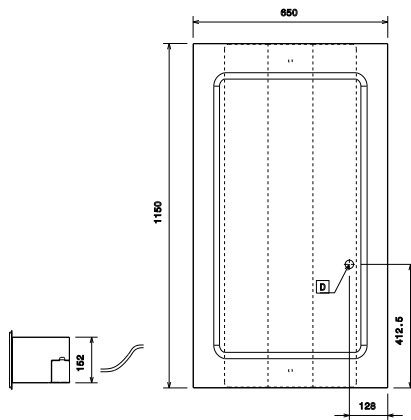


Côté



D = Vidange
 EI = Connexion électrique

Dessus


Électrique

Voltage :

340294 (DI3BM) 400 V/3N ph/50 Hz

Puissance de raccordement 2.3 kW

Eau

Dimension évacuation d'eau 3/4"

Informations générales

Largeur extérieure 1150 mm

Profondeur extérieure 650 mm

Hauteur extérieure 350 mm

Poids net : 26 kg

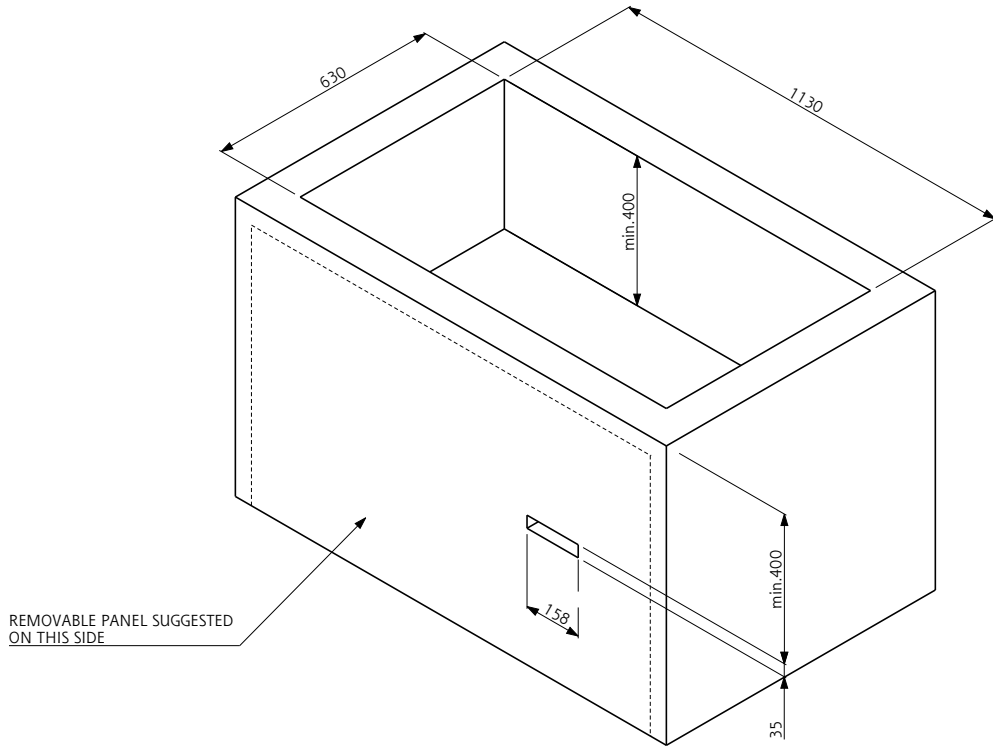
Température dessus : 80/90°C °C

Nb de cuve : 1

Largeur cuve : 955 mm

Profondeur cuve : 512 mm

Hauteur cuve : 200 mm



Doc. Nr. IDS-340294